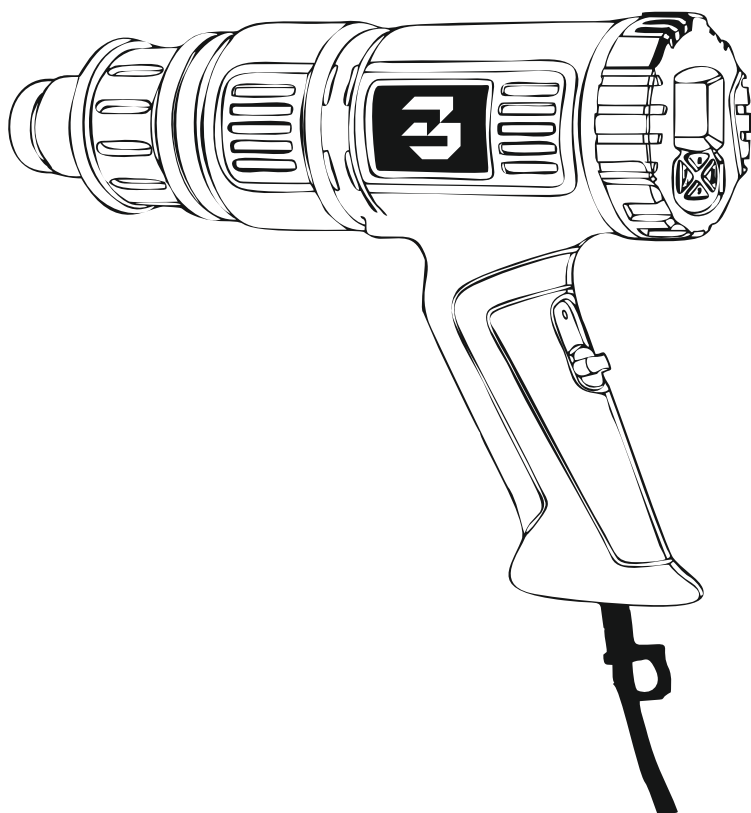


СТРОИТЕЛЬНЫЙ ФЕН BOOM TOOLS

Руководство пользователя



СОХРАНИТЕ ЭТО РУКОВОДСТВО

В данном руководстве описывается техника безопасности, инструкция по эксплуатации и гарантийные условия. Храните инструмент и товарный чек в надежном месте для дальнейшего использования

ВНИМАНИЕ: При использовании электроинструментов, машин или оборудования всегда следует соблюдать основные меры предосторожности, чтобы снизить риск возникновения пожара, поражения электрическим током и получения травм.



ПРОЧИТЕ ВСЕ ИНСТРУКЦИИ ПЕРЕД ИСПОЛЬЗОВАНИЕМ ДАННОГО ИНСТРУМЕНТА

- 1. СОХРАНЯЙТЕ РАБОЧУЮ ЗОНУ В ЧИСТОТЕ.** Беспорядок в рабочей зоне может стать причиной возникновения травм.
- 2. ДЕРЖИТЕ РАБОЧУЮ ЗОНУ ЧИСТОЙ И ХОРОШО ОСВЕЩЕННОЙ.** Не используйте электрические инструменты в сырых, влажных или плохо освещенных местах. Не допускайте попадания инструмента под дождь. Обеспечьте хорошее освещение рабочей зоны. Не используйте инструменты вблизи легко воспламеняющихся газов или жидкостей.
- 3. ДЕРЖИТЕ ДЕТЕЙ И ПОСТОРОННИХ В СТОРОНЕ ВО ВРЕМЯ РАБОТЫ С ЭЛЕКТРОИНСТРУМЕНТОМ.** Детей следует держать подальше от рабочей зоны. Не позволяйте им использовать машины, инструменты или удлинители. Посторонние люди могут отвлечь ваше внимание, к тому же их будет трудно защитить от получения травм.
- 4. СОБЛЮДАЙТЕ НАДЛЕЖАЩИЕ МЕРЫ ПРЕДОСТОРОЖНОСТИ, ЧТОБЫ СИСТЕМА ДВОЙНОЙ ИЗОЛЯЦИИ РАБОТАЛА ИСПРАВНО.** Данный инструмент имеет двойную изоляцию, он оснащен поляризованной вилкой. Одно лезвие вилки шире другого, поэтому оно входит в поляризованное выходное отверстие только в одну сторону. Если у вас возникли проблемы с подключением вилки в блок питания, попробуйте повернуть ее в обратном направлении. Если проблема осталась прежней, не меняйте вилку, попросите квалифицированного электрика установить поляризованную розетку.
- 5. СОБЛЮДАЙТЕ МЕРЫ ЗАЩИТЫ ОТ ПОРАЖЕНИЯ ЭЛЕКТРИЧЕСКИМ ТОКОМ.** Избегайте контакта тела с заземленными поверхностями: трубами, радиаторами, плитами и корпусами холодильников. Когда ваше тело заземлено, риск поражения электрическим током возрастает. Перерезая электрические провода в местах, где они могут находиться под напряжением, постарайтесь определить, существует ли опасность поражения электрическим током. Тем не менее, **НЕ ПРИКАСАЙТЕСЬ К МЕТАЛЛИЧЕСКИМ ЧАСТЯМ ИНСТРУМЕНТА** во время его использования. Держите инструмент только за пластиковый корпус во избежание поражения электрическим током при соприкосновении с проводом, находящимся под напряжением.
- 6. НЕ ПОВРЕДИТЕ ШНУР.** Никогда не переносите строительный фен, удерживая его за шнур, и не вынимайте шнур силой, чтобы избежать повреждения. Следите за тем, чтобы шнур не подвергался потенциальным источникам повреждения.
- 7. ПРИ РАБОТЕ С ЭЛЕКТРОИНСТРУМЕНТАМИ НА ОТКРЫТОМ ВОЗДУХЕ ИСПОЛЬЗУЙТЕ УДЛИТЕЛЬ, ПРЕДНАЗНАЧЕННЫЙ ДЛЯ ИСПОЛЬЗОВАНИЯ НА ОТКРЫТОМ ВОЗДУХЕ.** Удлинители, предназначенные для использования на открытом воздухе, должны иметь соответствующие сертификаты.
- 8. УБЕДИТЕСЬ, ЧТО ИСПОЛЬЗУЕМЫЙ ВАМИ УДЛИНИТЕЛЬ ОБЛАДАЕТ ДОСТАТОЧНЫМ СЕЧЕНИЕМ ПРОВОДА СОГЛАСНО ЕГО ДЛИНЕ.**

Амперы, указанные на заводской табличке инструмента	Рекомендуемый минимальный калибр проводов для удлинителей				
	длина 25	длина 50	длина 75	длина 100	длина 200
8,1-12 А	14 калибр	14 калибр	14 калибр	10 калибр	-
12,1-15 А	12 калибр	12 калибр	12 калибр	10 калибр	-
15,1-20 А	10 калибр	10 калибр	10 калибр	-	-

- 9. ХРАНИТЕ ПРАВИЛЬНО ОБОРУДОВАНИЕ.** Храните оборудование в сухом месте, чтобы предотвратить появление ржавчины. Оборудование также должно быть размещено на высоте или помещено в закрытое место, чтобы исключить его попадание в руки детей.
- 10. ИЗБЕГАЙТЕ ПРИМЕНЕНИЯ ИЗЛИШНЕЙ СИЛЫ ПРИ РАБОТЕ С ИНСТРУМЕНТОМ.** Инструмент будет выполнять работу лучше и безопаснее с той скоростью, для которой он был разработан.
- 11. ИСПОЛЬЗУЙТЕ ПРАВИЛЬНЫЙ ИНСТРУМЕНТ.** Используйте инструмент по назначению.
- 12. ИСПОЛЬЗУЙТЕ СРЕДСТВА ИНДИВИДУАЛЬНОЙ ЗАЩИТЫ.** Не надевайте свободную одежду или украшения, они могут зацепиться за движущиеся части. При работе рекомендуется использовать защитные, не проводящие электричество перчатки и нескользящую обувь. Носите защитную каску, чтобы сохранить длинные волосы и уберечь их от повреждения.
- 13. ИСПОЛЬЗУЙТЕ ЗАЩИТНЫЕ ОЧКИ.** Используйте защитную маску, если во время выполнения вашей работы образуются металлические опилки, пыль или древесная стружка. Защитные очки допустимы и в других ситуациях. Надевайте чистую респираторную маску, если во время работы в большом количестве образуются мелкие или крупнозернистые пылинки.
- 14. СОБЛЮДАЙТЕ БЕЗОПАСНОСТЬ.** Используйте зажимы или тиски, чтобы удерживать изделие. Это безопаснее, чем работать руками, к тому же, в данном случае у вас будут свободны обе руки для работы с инструментом.
- 15. НЕ ПЕРЕУСЕРДСТВУЙТЕ.** Сохраняйте эргономичное положение тела и равновесие во время работы.
- 16. БЕРЕЖНО ОБРАЩАЙТЕСЬ С ИНСТРУМЕНТАМИ.** Содержите инструмент в чистоте для лучшей и безопасной работы. Следуйте инструкциям по смазке и безопасной эксплуатации. Следуйте инструкциям по замене принадлежностей. Держите рукоятки сухими, чистыми и очищенными от масла и смазки.
- 17. СНИМИТЕ РЕГУЛИРОВОЧНЫЕ ШПОНКИ И ГАЕЧНЫЕ КЛЮЧИ.** Это должно войти в привычку: проверять, что регулировочные шпонки и гаечные ключи сняты с инструмента перед его включением.
- 18. ИЗБЕГАЙТЕ ВОЗМОЖНОСТИ НЕПРЕДУСМОТРЕННОГО ВКЛЮЧЕНИЯ.** Убедитесь, что переключатель установлен в положение «ВЫКЛ.».
- 19. НЕ ИСПОЛЬЗУЙТЕ ИНСТРУМЕНТ, ЕСЛИ ЕГО НЕЛЬЗЯ ВКЛЮЧИТЬ ИЛИ ВЫКЛЮЧИТЬ.** Почините инструмент перед его использованием.
- 20. ПЕРЕД ВЫПОЛНЕНИЕМ КАКИХ-ЛИБО РЕГУЛИРОВОК ОТСОЕДИНИТЕ ВИЛКУ ОТ ИСТОЧНИКА ПИТАНИЯ.**
- 21. БУДЬТЕ ВНИМАТЕЛЬНЫ.** Не используйте инструмент, когда вы устали.
- 22. ПРОВЕРЬТЕ ИНСТРУМЕНТ НА НАЛИЧИЕ ПОВРЕЖДЕННЫХ ДЕТАЛЕЙ.** Перед дальнейшим использованием данного инструмента его следует тщательно проверить, чтобы убедиться, что он будет работать должным образом и выполнять свои функции по назначению. Проверьте соосность движущихся частей, сцепление движущихся частей, помолку деталей, креплений и любые другие условия, которые могут повлиять на его работу. Проверьте насадки и принадлежности на наличие сколов, поломок и трещин. Осмотрите винты и затяните их, если они ослаблены. Любая поврежденная деталь должна быть надлежащим образом отремонтирована или заменена в сервисном центре, если в руководстве по эксплуатации не дана инструкция к ремонту. Замените неисправные выключатели в сервисном центре. Не используйте инструмент, если переключатель не включает и не выключает его.
- 23. ЗАПАСНЫЕ ЧАСТИ.** При обслуживании используйте только идентичные запасные части.

МЕРЫ ПРЕДОСТОРОЖНОСТИ ПРИ ИСПОЛЬЗОВАНИИ СТРОИТЕЛЬНОГО ФЕНА

- Остерегайтесь потока горячего воздуха при использовании строительного фена, он может стать причиной возникновения ожогов.
- Не прикасайтесь к наконечнику при работе устройства, он нагревается и может оставить ожоги на коже.
- При неправильном использовании устройства может возникнуть огонь.
- Не держите устройство на одном месте слишком долго
- Будьте осторожны в местах, где поблизости находятся горючие материалы.
- Помните, что тепло может передаваться горючим материалам, которые не находятся в поле зрения.
- Никогда не используйте устройство во взрывоопасных зонах.
- Никогда не используйте устройство во влажных условиях.
- Не используйте устройство как фен для волос.
- Никогда не направляйте поток горячего воздуха на себя или других, чтобы высушить одежду или обувь.
- Никогда не направляйте поток горячего воздуха на электрическую проводку или розетки возможен риск получения электрического удара.
- Никогда не блокируйте впуск воздуха, в противном случае устройство перегреется.
- Не оставляйте устройство без присмотра в включенном состоянии.
- После работы устройство следует поставить на специальную подставку и дать ему время остыть перед тем, как убрать его.
- Не оставляйте и не храните устройство на улице.
- Фен должен использоваться только совершеннолетними или обученными лицами.
- **ЭЛЕКТРОБЕЗОПАСНОСТЬ:** всегда проверяйте, что напряжение сети соответствует напряжению, указанному на табличке с техническими характеристиками.

Рабочая зона

Тепло может достигать горючих материалов, скрытых за стенами, потолками, полами, полами, откосами и другими панелями, и может воспламенить их. Воспламенение данных материалов может произойти незаметно и привести не только к финансовым потерям, но к получению травм. Не направляйте устройство на одно и то же место в течение длительного времени, это может привести к возгоранию панели или материала, находящегося за ней.

Правила техники безопасности во время удаления краски

Лица, удаляющие краску, должны следовать этим рекомендациям:

1. Вынесите заготовку на улицу. Если это невозможно, хорошо проветривайте рабочую зону. Откройте окна и вставьте в одно из них вытяжной вентилятор. Убедитесь, что вентилятор перемещает воздух изнутри наружу.
2. Уберите или накройте все ковры, ковровые дорожки, мебель, одежду, кухонную утварь и воздуховоды.
3. Поместите тряпки в рабочую зону, чтобы собрать остатки краски или отслоившуюся краску. Носите защитную одежду, такую как дополнительные рабочие рубашки, комбинезоны и головные уборы.
4. Работайте в одной комнате за раз. Мебель следует убрать или поставить в центр комнаты и накрыть. Рабочие зоны следует изолировать от остального жилища, закрыв дверные проемы тканью.
5. Дети, беременные или потенциально беременные женщины и кормящие матери не должны находиться в рабочей зоне до тех пор, пока работа не будет завершена и не будет завершена вся уборка.
6. Носите противопылевую респиратор или респиратор с двойным фильтром (пыль и дым), которые были одобрены Управлением по охране труда (OSHA), Национальным институтом безопасности и здоровья (NIOSH) или Горным управлением США. Эти маски и сменные фильтры легко доступны в крупных хозяйственных магазинах. Убедитесь, что маска подходит. Борода и растительность на лице могут препятствовать правильному прилеганию масок. Часто меняйте фильтры. **ОДНОРАЗОВЫЕ БУМАЖНЫЕ МАСКИ НЕ ПОДХОДЯТ.**
7. Будьте осторожны при работе с феном. Держите фен в движении, так как чрезмерное тепло приводит к образованию паров, которые оператор может вдохнуть.
8. Не допускайте попадания еды и напитков в рабочую зону. Вымойте руки, руки и лицо и прополощите рот перед едой или питьем. Не курите, не жуйте жевательную резинку или табак на рабочем месте.
9. Уберите всю удаленную краску и пыль, протирая попы влажной шваброй. Используйте влажную ткань, чтобы очистить все стены, подоконники и любую другую поверхность, на которой скопилась краска или пыль. **НЕ ПОДМЕТАЙТЕ, НЕ ВЫТИРАЙТЕ ПЫЛЬ НАСУХО ИЛИ НЕ ИСПОЛЬЗУЙТЕ ПЫЛЕСОС.** Используйте моющее средство с высоким содержанием фосфатов или тринатрий фосфат для мытья и мытья полов.
10. В конце каждой рабочей сессии сложите остатки краски и мусор в двойной полиэтиленовый пакет, закройте его лентой или закрутите стяжками и утилизируйте должным образом.
11. Снимите защитную одежду и рабочую обувь в рабочей зоне во избежание заноса пыли в помещение. Стирайте рабочую одежду отдельно. Протрите обувь мокрой тряпкой, затем постирайте ее со спецдеждой. Тщательно вымойте волосы и тело водой с мылом.

ВНИМАНИЕ: Во время снятия краски следует соблюдать особую осторожность. Отслоения, остатки и пары краски могут содержать ядовитый свинец. Любая краска, выпущенная до 1977 года, может содержать свинец, а краска, нанесенная на дома до 1950 года, скорее всего, будет содержать его в составе. При попадании свинца на поверхность контакт с руками и ртом может привести к проглатыванию свинца. Воздействие даже низких концентраций свинца может привести к необратимым повреждениям мозга и нервной системы, особенно уязвимы маленькие и еще нерожденные дети. Перед началом любого процесса удаления краски вы должны определить, содержит ли удаляемая краска свинец. Это может сделать местный отдел здравоохранения или профессионал, который использует анализатор краски для проверки содержания свинца в краске, подлежащей удалению. **КРАСКУ НА ОСНОВЕ СВИНЦА ДОЛЖЕН УДАЛЯТЬ ТОЛЬКО ПРОФЕССИОНАЛ, ЕЕ НЕЛЬЗЯ УДАЛЯТЬ С ПОМОЩЬЮ СТРОИТЕЛЬНОГО ФЕНА.**



МЕРЫ ПРЕДОСТОРОЖНОСТИ ПРИ ИСПОЛЬЗОВАНИИ СТРОИТЕЛЬНОГО ФЕНА

Внимание: Некоторое количество пыли, образующееся при нанесении покрытий, краски и во время проведения строительных работ, содержит химические вещества, которые, как известно, вызывают рак, врожденные дефекты или другие нарушения репродуктивной функции.

Примерами таких химических веществ являются:

- Свинец, содержащийся в покрытиях

- Кристаллический кремнезем, содержащийся в каменных изделиях, таких как кирпич и цемент

- Химическая обработка древесины от мышьяка и хрома

Риск получения данных химических веществ зависит от частоты вашей работы. Работайте в хорошо проветриваемом помещении и используйте одобренные средства защиты, такие как респиратор,

специально разработанный для фильтрации мелких частиц, чтобы снизить контакт с этими химическими веществами.



ТЕХНИЧЕСКИЕ ХАРАКТЕРИСТИКИ

Напряжение: 120В

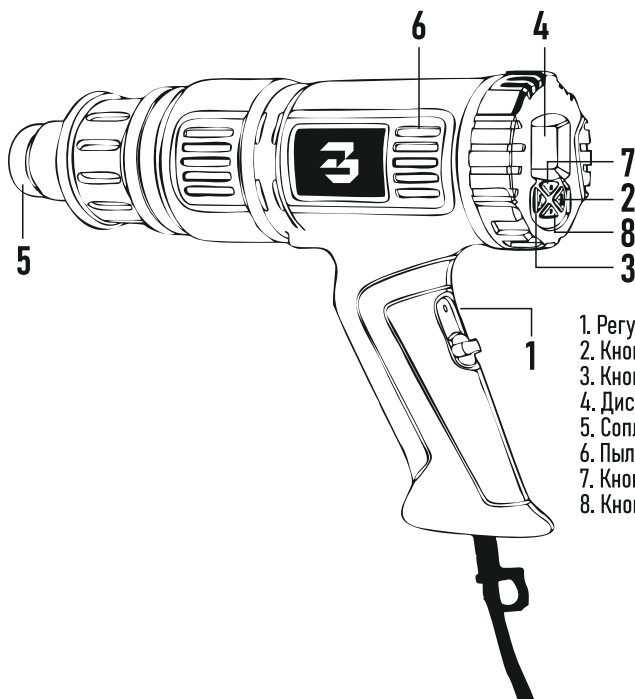
Частота: 50-60Гц

Мощность: 2000Вт

Регулируемая температура: I: 60 °С, II: 60-650°С

Воздушный поток: I: 250 л/мин, II :150-500л/мин

ОСНОВНЫЕ ЭЛЕМЕНТЫ



1. Регулятор режима мощности
2. Кнопка увеличения температуры
3. Кнопка уменьшения температуры
4. Дисплей с синей подсветкой LCD
5. Сопло
6. Пылезащитный воздухозаборник
7. Кнопка увеличения скорости вентилятора
8. Кнопка уменьшения скорости вентилятора

ОСНОВНЫЕ ЭЛЕМЕНТЫ ФЕНА

Функционал продукта:

- Переключатель с двумя скоростями
- Интеллектуальный регулятор температуры
- Дисплей с синей подсветкой, высокого разрешения, с антибликовым покрытием для более комфортного использования
- Сохранение настроек
- Защита от перегрева
- Задержка в выключении устройства на 10 сек. для более эффективного охлаждения
- Оболочка с электролитным покрытием
- Эргономичная ручка с антискользящей поверхностью
- Подача воздуха с помощью турбины
- Регулирование скорости вентилятора с помощью кнопок
- Низкий уровень шума и стабильная работа устройства
- Прочный пластиковый корпус с подвесным крюком
- Устойчивый выход воздуха и быстрый нагрев
- Быстрое повышение температуры

ЭКСПЛУАТАЦИЯ ИЗДЕЛИЯ

Данный строительный фен предназначен для следующих операций:

1. Удаление краски и ее остатки с поверхности дерева, металла и синтетических материалов;
2. Удаление самоклеящихся этикеток;
3. Нанесение ПВХ этикетки;
4. Плавление низкотемпературных синтетических материалов, включая акрил и оргстекло;
5. Соединение синтетических материалов, включая материалы с ПВХ-покрытием и фольгой;
6. Сужение термоусадочных манжетов труб;
7. Обработка деталей и изгибов тепловых труб;
8. Ремонт лыж, досок для серфинга и другого аналогичного спортивного инвентаря.

ИНСТРУКЦИЯ ПО ПРИМЕНЕНИЮ

Совместите вентиляционное отверстие устройства с рабочим материалом. В течение нескольких секунд подогревайте материал, а затем начните работу. Для наилучшего результата рекомендуется сначала протестировать устройство на небольшом участке рабочего материала. Устройство может переключаться на два разных температурных режима.

1. Для переключения устройства на низкую скорость, установите переключатель в положение "I".
2. Для переключения устройства на высокую скорость, установите переключатель в положение "II".
3. Для выключения устройства, установите переключатель в положение "0".
4. Для регулировки температуры, используйте регулятор температуры.
5. Для регулировки температуры, нажмите главную кнопку регулировки температуры.
6. Для регулировки объема воздушного потока нажмите на главную кнопку регулировки.

ОБСЛУЖИВАНИЕ

- Перед проведением любых работ по обслуживанию выключите строительный фен.
- Содержите корпус инструмента и аксессуары в чистоте от масла и грязи, используйте мягкое мыло и влажную (не слишком мокрую) тряпку. Не допускайте попадания растворителей, таких как тормозная жидкость, бензин, нефтепродукты и т. д., на пластиковые части корпуса. Очистка этими веществами может повредить пластик и нарушить целостность системы двойной изоляции.
- Регулярно проверяйте крепежные винты. Они должны быть правильно затянуты. Если вы обнаружили слабо закрепленные винты, немедленно затяните их, иначе это может привести к серьезным травмам.
- Следите за тем, чтобы обмотка мотора устройства не была повреждена или не намочена от масла или воды.
- Регулярно очищайте вентиляционные отверстия, воздухозаборник и насадку после каждого использования.
- Регулярно проверяйте состояние шнура, если он поврежден, замените его в сервисном центре.
- Инструмент смазывается на заводе, при правильной эксплуатации необходимость в ней не возникнет.
- Любые ремонтные работы, модификации или техническое обслуживание должны выполняться в сервисном центре.
- Следует отнести инструмент в сервисный центр для устранения любых повреждений.

ЭЛЕКТРИЧЕСКИЕ ХАРАКТЕРИСТИКИ

Параметр	Диапазон
Номинальное напряжение/ Rated Voltage	120В переменного тока (ВАС)
Номинальная частота/ Rated Frequency	50Гц/60Гц
Номинальная мощность/ Rated Power	2000Вт (максимум)
Рабочая температура/ Operating Temperature	-10°C~50°C
Относительная влажность/ Relative Humidity	45%~85%
Температура хранения/ Storage Temperature	-20 C - 65°C